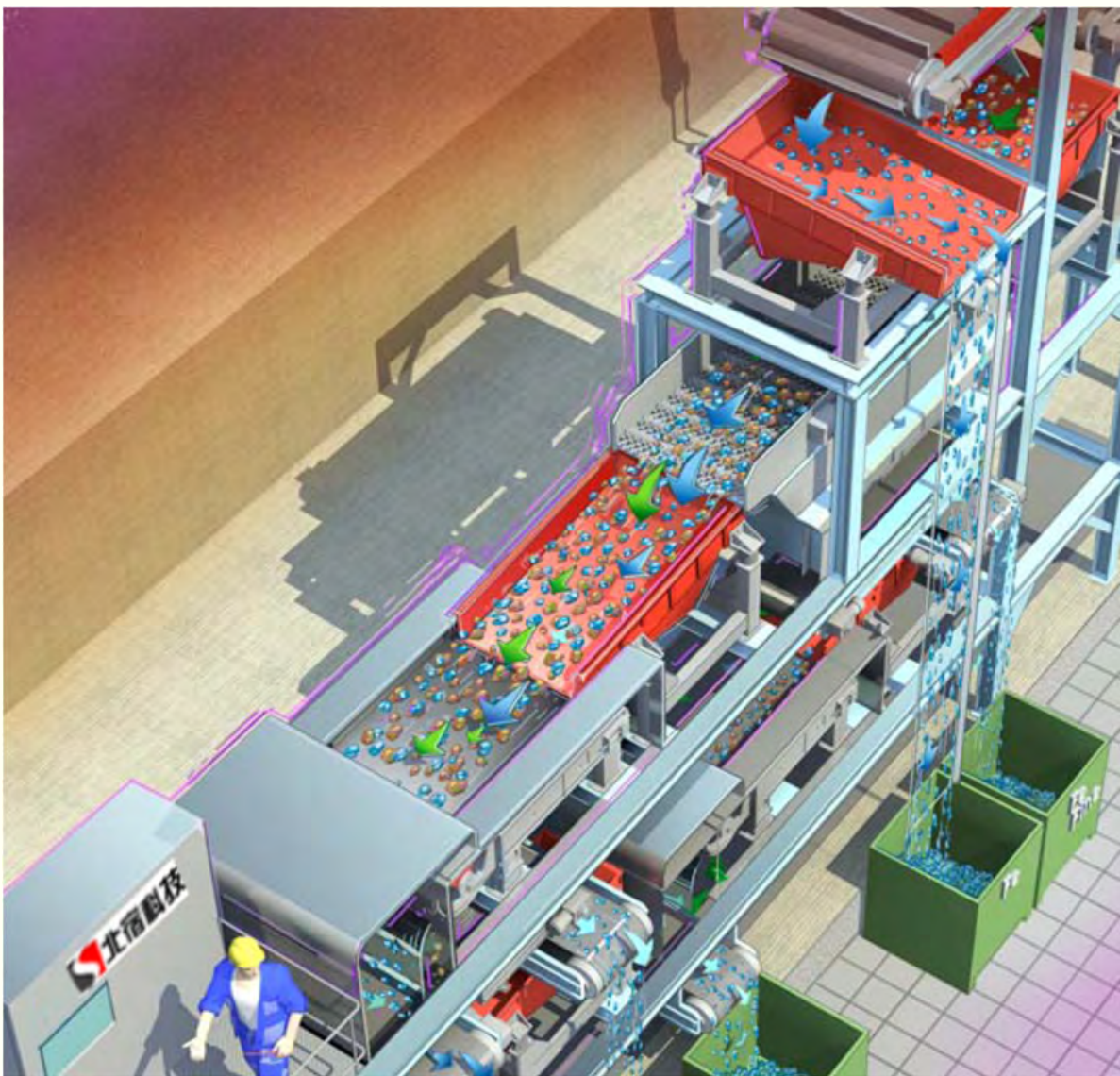


# 永磁辊式磁选机

强力净化物料，吸附物料中纯铁及顺磁性铁杂质

为高标准的物料提纯和净化带来新机遇



高效磁选解决方案专家

天津北宿科技有限公司

以深厚的设计能力为基础，为您提供更合理的磁选方案

◆磁选及磁力自动化设备 ◆矿物和材料加工设备 ◆振动输送设备

地址：天津市华苑产业区兰苑路5号A座4层414-11室

电话：022-87987163

邮箱：tjbeisu@163.com

网址：<http://tjbeisu.cn>

# 公司介绍

天津北宿科技有限公司是致力于永磁分选行业的专业设备制造商，依托国际领先的磁力分选和振动输送技术，以设计制造高性能设备为目标，为业界提供高性能高品质设计的磁力架、永磁除铁器、电磁除铁器、磁选机、电磁振动给料机等磁力分选、磁力自动化和振动输送设备。凭借丰富的专业技术领域应用经验，为企业解决产品加工、纯化以及质量评审中遇到的难题。产品应用涵盖：食品、医药、化工、电池、烟草、塑料、玻璃、陶瓷、造纸、颜料、水泥、金属加工等诸多领域。



## 我们的使命是

通过对磁力技术的创新应用，为用户提供高效、实用的定制化产品。

## 公司的愿景

成为磁力技术领域的权威供应商。

## 公司战略

依据客户的需求和最新趋势不断研发设计新产品

采用最先进的专业技术，方法和材料

持续创新，不断创造便于用户使用的各类产品

集中财力和公司的核心资源用于重点项目

经验丰富的研发技术团队一同致力于创造一个更美好，更安全的世界

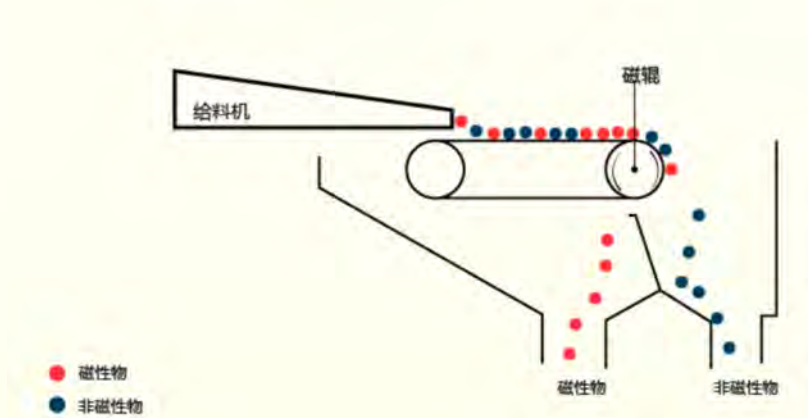
以共同目标为导向的企业组织架构

# 永磁辊式磁选机

永磁辊式磁选机是一种超强的钕铁硼永磁高梯度磁选机，磁辊表面场强最高可达14000高斯。该类磁辊广泛应用于从原料或产成品生产线上清除 0.20  $\mu\text{m}$  以上铁磁性颗粒和0.1mm以上弱磁性颗粒。物料在经过辊式磁选机之前，要提前过滤掉尽可能多的铁磁性杂质，才能达到最佳除铁效果。为使处理效果更佳，物料通常需通过振动给料槽给料到磁辊表面。

## 设计原理

永磁辊式磁选机将含有铁磁性物的物料，经振动料槽均匀输送到磁辊表面的传送带上，当物料经过磁辊表面下落时，铁磁性物质由于受到磁力吸附作用，运行轨迹与非铁磁性物料平抛轨迹分离，从而实现理想的分选效果。



## 特点与优势

吸附弱磁性颗粒 $>0.1\text{mm}$

吸附铁磁性颗粒 $>0.20\ \mu\text{m}$

物料最大颗粒度10mm

钕铁硼磁辊表面场强高达13000GS

整体不锈钢结构，可帮助用户设计为单层或多层磁辊

纯净物料和铁磁性物质可自动分离，无需停机

常用于物料的高纯度提纯要求

标准产品直径分别为：100mm、150mm和300mm

磁辊最宽可达1500mm





# 永磁辊式磁选机

## 可选配置

多种场强和耐温标准可供选择

设备表面处理可采用喷砂或抛光

易于扬尘物料还可选配密封除尘罩及透明观察窗

可选配单层、双层或三层辊式磁选机

## 用途

粗粒弱磁性矿物（锡铁矿、锰矿等）粗颗粒抛尾或精选提纯；

非金属矿物（红柱石、硅线石、蓝晶石、石榴石、长石、石英、金红石、锆英石、刚玉、金刚石等）

原料及产品的精制加工

去除各种磨料产品、催化剂及其它物料中的弱磁性杂质；

## 应用行业

工业矿物/矿石，如硅砂、长石等

磨料和耐火材料

食品、医药、化工

工程塑料

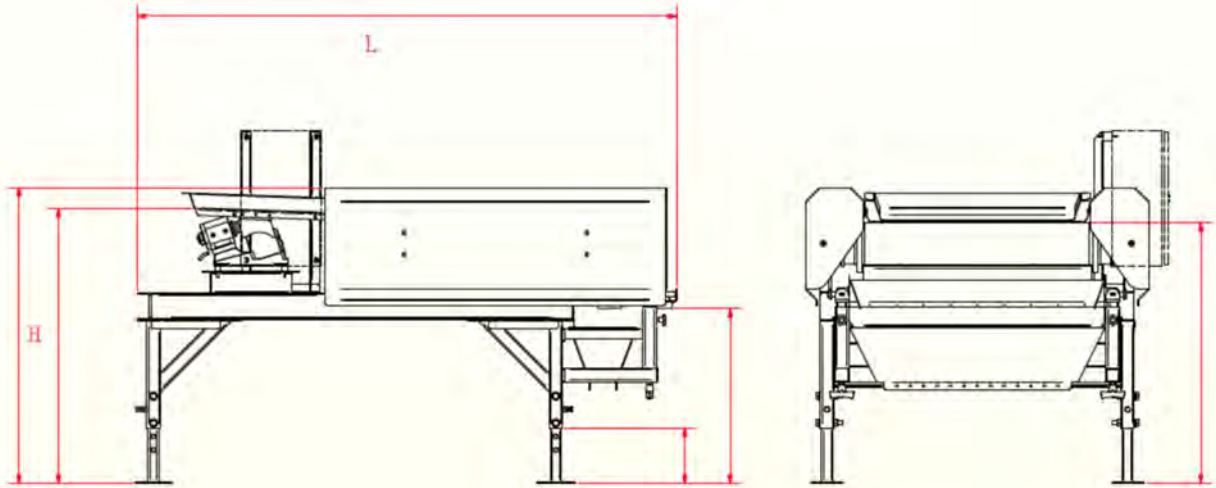
再循环物料

金属和特种材料加工等



# 永磁辊式磁选机

## 标准型号



型号	磁辊直径mm	磁辊长度mm	高度Hmm	重量Kg
DR100-250-1	∅100	250	1272	240
DR100-375-1	∅100	375	1272	300
DR100-500-1	∅100	500	1272	330
DR100-750-1	∅100	750	1272	410
DR100-1000-1	∅100	1000	1272	450
DR100-1500-1	∅100	1500	1272	520
DR150-250-1	∅150	250	1576	480
DR150-375-1	∅150	375	1576	560
DR150-500-1	∅150	500	1576	650
DR150-750-1	∅150	750	1576	792
DR150-1000-1	∅150	1000	1576	860
DR150-1500-1	∅150	1500	1576	1090
DR300-250-1	∅300	250	2121	720
DR300-375-1	∅300	375	2121	830
DR300-500-1	∅300	500	2121	970
DR300-750-1	∅300	750	2121	1180
DR300-1000-1	∅300	1000	2121	1270
DR300-1500-1	∅300	1500	2121	1770