

电磁过滤器

天津北宿科技有限公司

高效清除粉体或浆料中PPM~PPB级别的细微铁磁性或顺磁性污染物



高效磁选解决方案专家

天津北宿科技有限公司

地址:天津市华苑产业区兰苑路5号A座4层414-11室

电话: 022-87987163

邮箱: tjbeisu@163.com

网址: <http://tjbeisu.cn>

以深厚的设计能力为基础, 为您提供更合理的磁选方案

◆磁选及磁力自动化设备 ◆矿物和材料加工设备 ◆振动输送设备

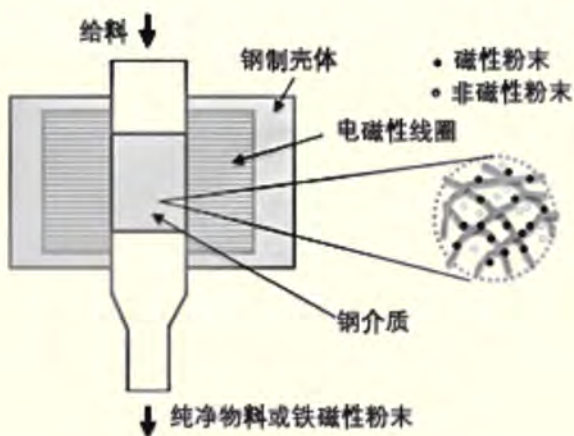
电磁过滤器

电磁过滤器

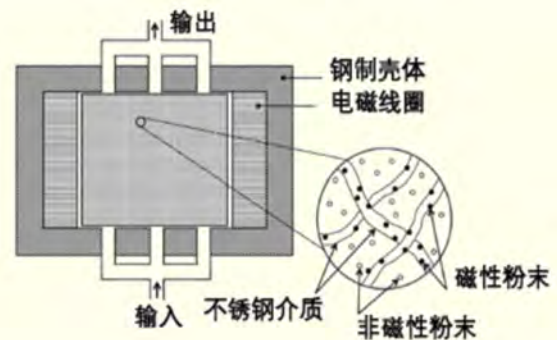
电磁过滤器对于通过滤筒的物料进行高梯度磁选。当物料通过滤筒时，内置的磁性介质可有效清除铁磁性和顺磁性杂质，从而获得PPM~PPB级别的高品位物料。

设计原理

钢制壳体与内置的电磁线圈构成电磁体，在线圈内孔产生强磁场。放置在线圈内孔中的磁性介质会聚磁场形成高场强和高梯度分选区域，有效捕捉铁质微粒获得高纯度产品。通过振动装置对介质施加高频低副振动可有效提高非磁性物料的通过能力，获得较大产能。



干式电磁除铁器



湿式电磁除铁器

电磁过滤器分类

按物料类型分类：干式电磁过滤器 & 湿式电磁过滤器

按冷却方式分类：水冷型冷油器 & 外接油冷设备

采用铜线圈, 设计制造高磁力过滤器,

多种背景场强和标准口径可供选用

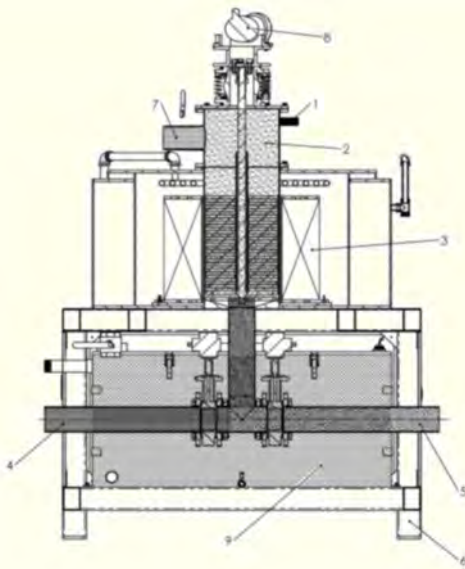
干式电磁过滤器

特征与优势

- 专门用于去除50 μm 以下细微粉末中混入的磁性物质
- 对于流动性缓慢物料可加装电磁振动器加快物料通过
- 可根据物料粒径选择不同筛网孔径
- 标准型（3500GS）—高磁力型（5000GS），介质节点场强可高达15000GS
- 可通过PLC控制柜和自动除铁装置实现全自动除铁功能

适用行业

专门设计用于电池原料、电子封装材料、耐火材料、氧化铝、滑石粉、硅砂、锆石、陶瓷和食品医药等行业的精细、干燥粉料的提纯。



标准规格表

规格	最高磁场强度GS	空芯磁力强度GS	滤筒直径mm	介质	总重量Kg	功率Kw	冷却系统
DVG35-150	12000	3500	150	430SUS	3000	5.9	水冷型冷油器
DVG35-250	12000	3500	250	430SUS	3200	7.2	水冷型冷油器
DVG35-300	12000	3500	300	430SUS	4000	7.9	水冷型冷油器
DVG50-100	15000	5000	100	430SUS	950	10	外接油冷设备
DVG50-150	15000	5000	150	430SUS	1500	11.3	外接油冷设备
DVG50-250	15000	5000	250	430SUS	4100	14.8	外接油冷设备
DVG50-300	15000	5000	300	430SUS	4200	20.6	外接油冷设备

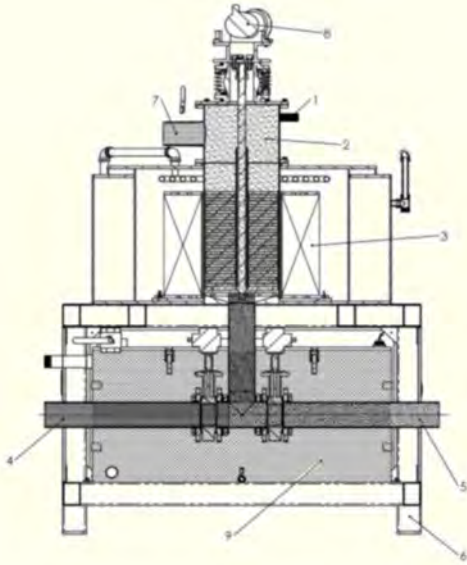
湿式电磁过滤器

特征与优势

- 专门用于从矿浆流和其他流体物料中去除50 μm 以下微小铁粉
- 标准型（3500GS）—高磁力型（5000GS），介质节点场强可高达15000GS
- 干式有5种背景场强可供选择（3000、6000、9000、12000、15000GS），4种标准口径可供选用
- 可通过PLC控制柜和自动除铁装置实现全自动除铁功能

适用行业

专门设计用于：电池原料、陶瓷、铀料、粘土、染料、颜料等各种精细工业矿物、化工物料。



标准规格表

规格	最高磁场强度GS	背景场强Gs	液态处理量Gmp	滤筒直径mm	功率Kw	重量t	冷却系统
DVS10-35	12000	3500	10	89	2	1.27	水冷型冷油器
DVS25-35	12000	3500	25	152	2.5	1.34	水冷型冷油器
DVS50-35	12000	3500	50	203	2.7	1.5	水冷型冷油器
DVS100-35	12000	3500	100	305	3.3	2.06	水冷型冷油器
DVS200-35	12000	3500	200	406	3.8	2.5	水冷型冷油器
DVS10-50	15000	5000	10	89	4.5	1.84	外接油冷设备
DVS25-50	15000	5000	25	152	6.5	2.8	外接油冷设备
DVS50-50	15000	5000	50	203	6.5	3.59	外接油冷设备
DVS100-50	15000	5000	100	305	7.5	4	外接油冷设备
DVS200-50	15000	5000	200	406	8.5	4.44	外接油冷设备