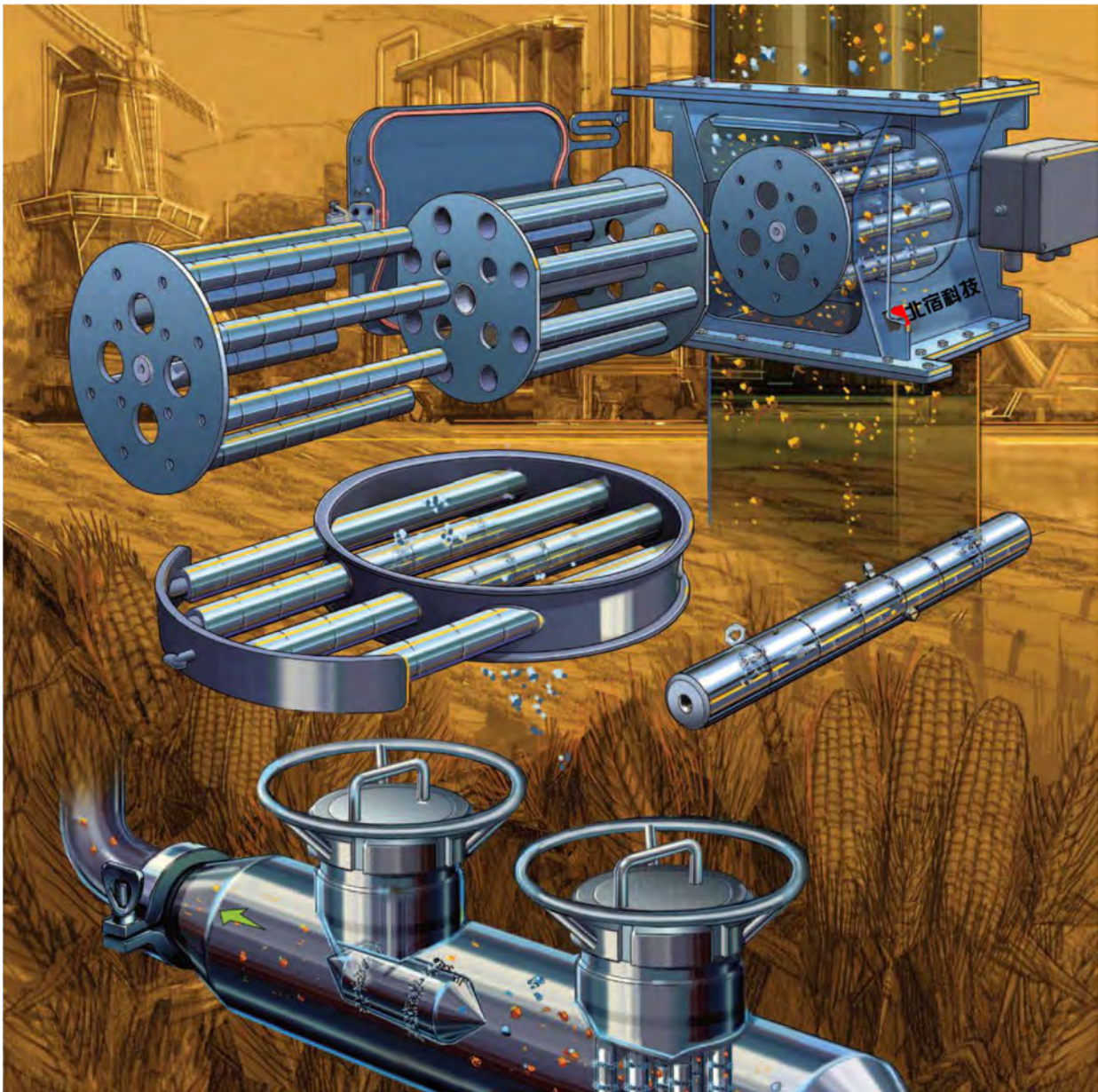


# 磁力架式管道除铁器

强力吸附物料中纯铁及顺磁性铁 瞬间清理铁粉



高效磁选解决方案专家

天津北宿科技有限公司

以深厚的设计能力为基础，为您提供更合理的磁选方案

◆磁选及磁力自动化设备 ◆矿物和材料加工设备 ◆振动输送设备

地址：天津市华苑产业区兰苑路5号A座4层414-11室

电话：022-87987163

邮箱：tjbeisu@163.com

网址：<http://tjbeisu.cn>

# 公司介绍

天津北宿科技有限公司是致力于永磁分选行业的专业设备制造商，依托国际领先的磁力分选和振动输送技术，以设计制造高性能设备为目标，为业界提供高性能高品质设计的磁力架、永磁除铁器、电磁除铁器、磁选机、电磁振动给料机等磁力分选、磁力自动化和振动输送设备。凭借丰富的专业技术领域应用经验，为企业解决产品加工、纯化以及质量评审中遇到的难题。产品应用涵盖：食品、医药、化工、电池、烟草、塑料、玻璃、陶瓷、造纸、颜料、水泥、金属加工等诸多领域。



## 我们的使命是

通过对磁力技术的创新应用，为用户提供高效、实用的定制化产品。

## 公司的愿景

成为磁力技术领域的权威供应商。

## 公司战略

依据客户的需求和最新趋势不断研发设计新产品

采用最先进的专业技术，方法和材料

持续创新，不断创造便于用户使用的各类产品

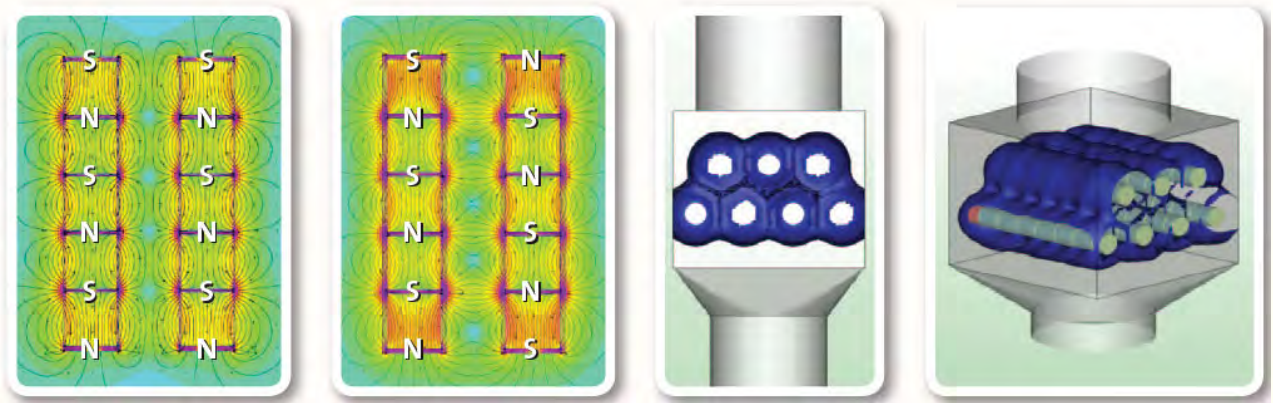
集中财力和公司的核心资源用于重点项目

经验丰富的研发技术团队一同致力于创造一个更美好，更安全的世界

以共同目标为导向的企业组织架构

# 磁棒

超强稀土永磁磁棒采用业界最强大的磁路设计，能有效清除物料中细微杂铁并减少物料损失。下列仿真示意图显示了不同磁路设计时磁棒表面的磁感线分布，充分说明了正确的磁铁排布对于磁棒表面磁力的影响。



## 影响磁力的因素：

磁棒表面磁力大小通常与三个因素有关：

1. 磁体表面磁感线密度
2. 磁场梯度
3. 吸附的金属异物颗粒重量

## 特点与优势：

- 磁棒直径25mm
- 表面材质316不锈钢
- 长度可订制（100mm~2000mm）
- 端部可焊接把手或闷盖用作检测工具
- 超强稀土磁路设计，最高耐温可达85°C，120°C或170°C



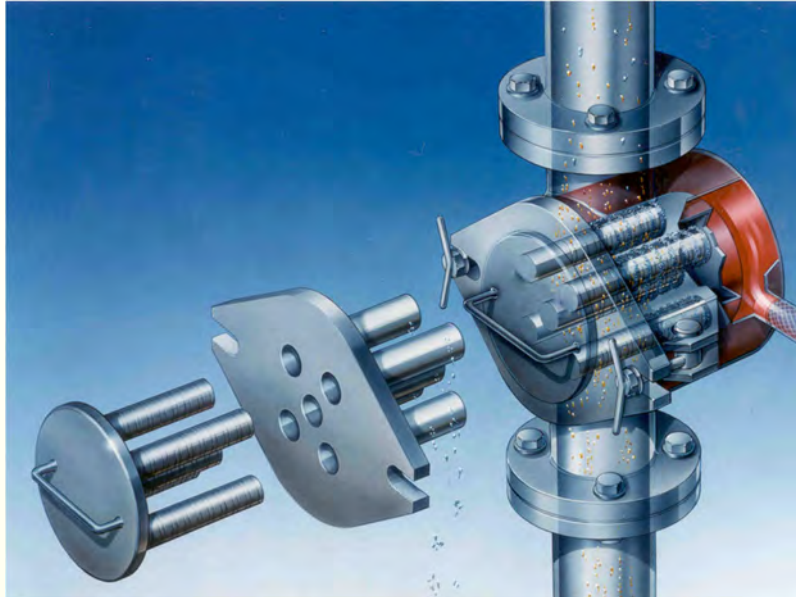
## 用途：

- 从液体罐中除去铁杂质
- 用作干粉物料的质量检测工具
- 用于传统格栅无法安装工作区域



# 流体管道除铁器

流体管道除铁器可与管道连接，用于清除料浆中的铁质污染物。当料浆流经捕集器套管表面时，铁质污染物被吸附在套管表面，将磁系和套管一同取出后，磁系与套管分离即可达到快速清除铁质污染物的目的。



## 特点与优势：

- 整体316不锈钢，结构坚固
- 套管式结构便于高效卸铁
- 超强的磁系设计保证了良好的除铁性能
- 磁棒长度与壳体紧密配合
- 固定磁系的快卡装置方便安装拆卸
- 与管道连接，用于清除料浆中的铁质污染物，保护下游设备，提高产品品质等目的。

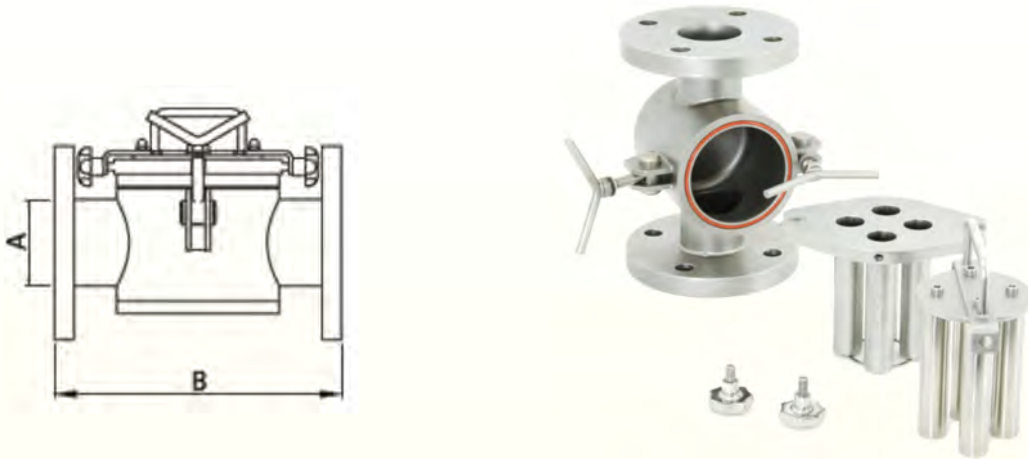
## 可选配置：

- 水套加热（热水在夹层循环，防止高凝点物料凝结）
- 多种连接形式可供选择螺纹/卡箍/法兰接口
- 表面处理可选用喷砂或抛光的洁具标准

**处理物料：**巧克力酱、糖浆、调味酱、肉糜、奶酪、冰淇淋等食品，医药和化工等领域；

**用途：**与管道连接，用于清除料浆中的铁质污染物，保护下游设备，提高产品品质等目的。

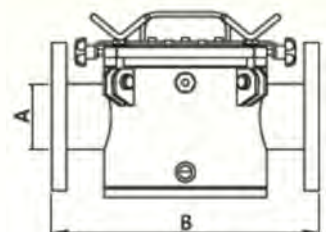
# 流体管道除铁器



流体管道除铁器（普通法兰接口）				
系列	规格 (mm)	管道直径 (A)	设备总长约 (B)	磁棒数量
GBE-DN50	DN50	50	280	5
GBE-DN65	DN65	65	305	5
GBE-DN80	DN80	80	400	6
GBE-DN100	DN100	100	400	6
GBE-DN125	DN125	125	300	7
GBE-DN150	DN150	150	580	7
GBE-DN200	DN200	200	460	9



流体管道除铁器（水浴夹套）				
系列	规格 (mm)	管道直径 (A)	设备总长约 (B)	磁棒数量
GBSE-D50	DIA50	50	280	5
GBSE-D80	DIA80	80	300	6
GBSE-D100	DIA100	100	380	6

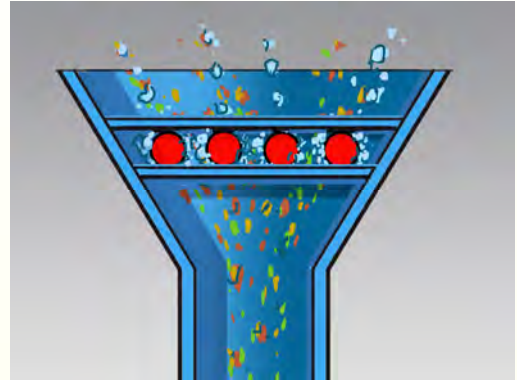


# 磁力架

料仓式磁力架可以被设计成各种形状，方形、圆形、椭圆形或配合圆角料斗的形状，通过套管和磁系的分离达到快速清理粉料或颗粒料中铁杂质的目的。

## 特点与优势：

- 全不锈钢结构
- 磁棒直径25mm
- 稀土磁力架可满足洁具设计
- 表面处理方式有喷砂和抛光
- 可用于最苛刻的洁具环境
- 方格栅尺寸规格：150mmWx150mmL~350mmWx350mmL
- 圆格栅尺寸规格：Dia152mm~Dia508mm



## 可选配置：

- 多种场强和耐温标准可供选择
- 支架表面可焊接分流条，增强物料与磁棒接触面积，从而增强除铁效果
- 带套管的易清理结构，便于快速清理磁棒表面杂质
- 可选用带清洁装置的格栅

**处理物料：**塑料粒子，糖类、药粉、大米、谷类、食品添加剂、奶粉、药粉等干式自由下落的粉料或颗粒料

**用途：**通常安装在料仓、不规则形状料斗、封闭溜槽等斜坡上以及垂直管路中



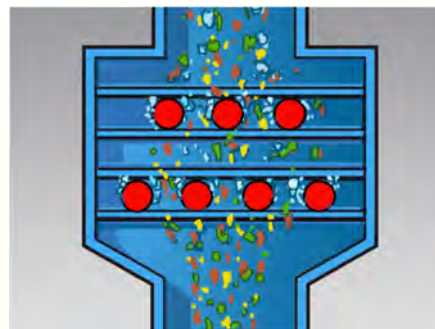
磁力架			
系列	直径 (mm)	易流动物料处理量 (m <sup>3</sup> /h)	流动性差物料处理量 (m <sup>3</sup> /h)
GLE-D100	100	1	0
GLE-D150	150	3	1
GLE-D200	200	5	2
GLE-D250	250	10	4
GLE-D300	300	20	6
GLE-D350	350	30	10

# 抽屉式除铁器

抽屉式除铁器采用单层或多层交叉排布的超强稀土永磁磁系，可有效去除自由下落的粉末或颗粒料中混有的细小杂铁（最大到1.3mm）。易清洗型抽屉式除铁器可通过将磁系与套管的人工分离达到快速卸铁的目的，但同时需要停止生产线。

## 特点与优势：

- 不锈钢箱体
- 特殊的套管设计保证了简单高效的杂铁清除方式
- 单层、多层格栅均可，可按照用户需求设计
- 可按现场安装要求为进出口配置适配器
- 没有需要频繁更换的易损件
- 在较宽的设备上使用分流条，提升物料与磁棒表面的接触面积，增强除铁效果
- 颗粒料中混有的细小杂铁有良好的吸附效果



## 可选配置：

- 多种场强和耐温的磁系等级可供选择
- 进出口可配置适配器
- 可根据需要配置分流条
- 箱体表面处理可选用喷砂/抛光

**处理物料：**糖类、咖啡粉、大米、塑料颗粒、树脂颗粒、食品添加剂等；

**用途：**对有效去除自由下落的粉末或颗粒料中混有的细小杂铁有良好的吸附效果



抽屉式除铁器				
系列	管道直径 (mm)	方形箱体尺寸 (mm)	易流动物料处理量 (m <sup>3</sup> /h)	流动性差物料处理量 (m <sup>3</sup> /h)
GHXE-D150	100	150	3	1
GHXE-D200	150	200	7	3
GHXE-D250	200	250	20	8
GHXE-D300	250	300	30	12
GHXE-D350	300	350	45	18
GHXE-D400	350	400	60	24

# 自动抽屉式除铁器

与抽屉式除铁器相比，不需人工抽拉而是通过外部控制装置自动清除杂铁，清理杂铁时可根据磁棒层数决定是否需要停止生产线。

## 特点与优势：

- 全不锈钢箱体
- 独特设计的卸铁口和杂铁清除装置
- 单层和多层格栅可按用户需求设计
- 可通过电路远程控制实现自动卸铁
- NEMA12标准按钮控制器
- 可按照用户需求配备上下连接口的适配器

## 可选配置：

- 多种场强和耐温等级可供选择
- 表面处理可采用喷砂或抛光
- 可选配铁屑收集箱

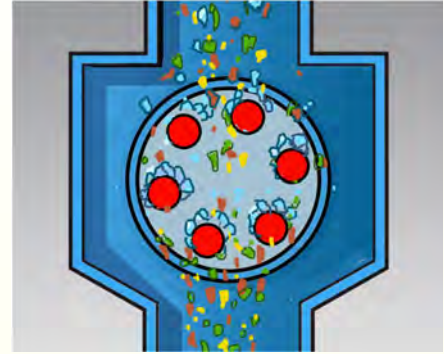


自动抽屉式除铁器			
系列	方形箱体尺寸 (mm)	易流动物料处理量 (m <sup>3</sup> /h)	流动性差物料处理量 (m <sup>3</sup> /h)
GHXAE-DN250	250	40	22
GHXAE-DN350	350	60	30
GHXAE-DN400	400	90	45



# 旋转式除铁器

旋转式除铁器适用于现场环境较差的情况下，主要用于从粘结、易堵的物料中清除杂铁。旋转的磁系不断与物料中的杂铁接触并将其牢牢吸附，还能将易粘结或结块的物料分散，防止物料搭桥或堵塞管路。易清洗型旋转式除铁器可通过磁体表面的不锈钢套管，可将磁体与杂铁快速分离，实现快速卸铁。



## 特点与优势：

- 不锈钢箱体
- 特殊的套管设计保证了简单高效的杂铁清除方式
- 格栅进出口尺寸可按用户需求设计
- 可通过添加导料板提升物料与磁棒表面的接触面积，增强除铁效果
- 可按现场安装要求为进出口配置适配器
- 没有需要频繁更换的易损件
- 易清洁，免维护

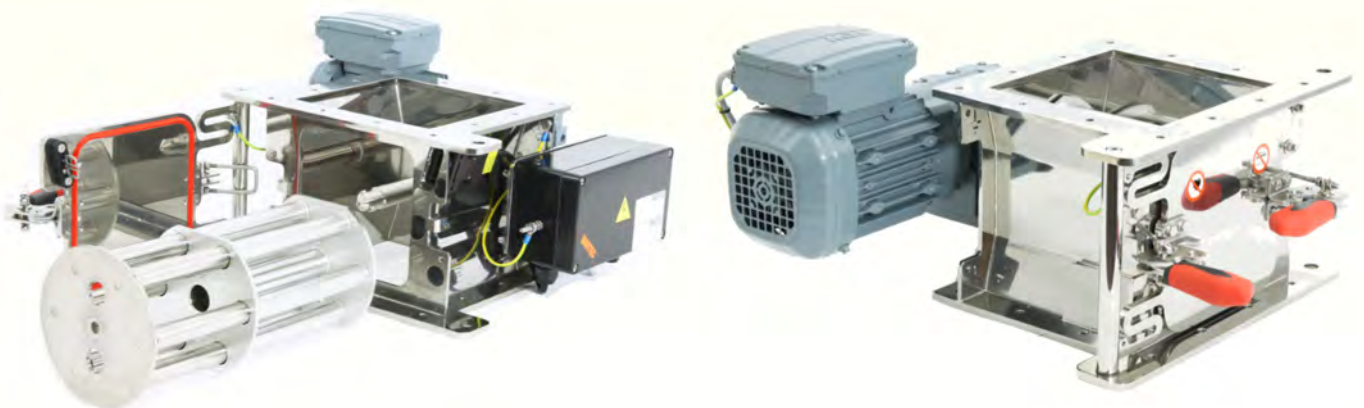
## 可选配置：

- 多种场强和耐温的磁系等级
- 进出口可配置适配器
- 设备内外表面处理可选用喷砂/抛光/拉丝

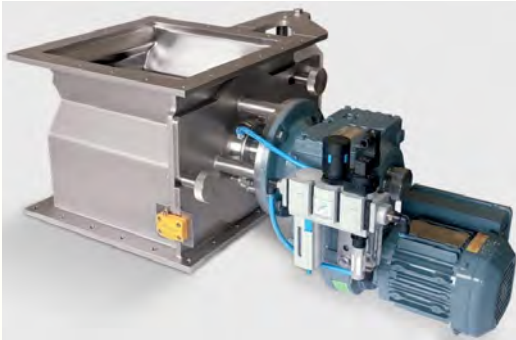
**处理物料：**石膏、碳酸钡、漂白土、滑石粉、面粉、糖果以及纤维物料等。

**用途：** 对有效去除自由下落的易粘结或结块的物料中混有的细小杂铁有良好的吸附效果

**应用行业：** 化学品和制药行业、面粉加工业、矿物加工业、生产铣削行业。

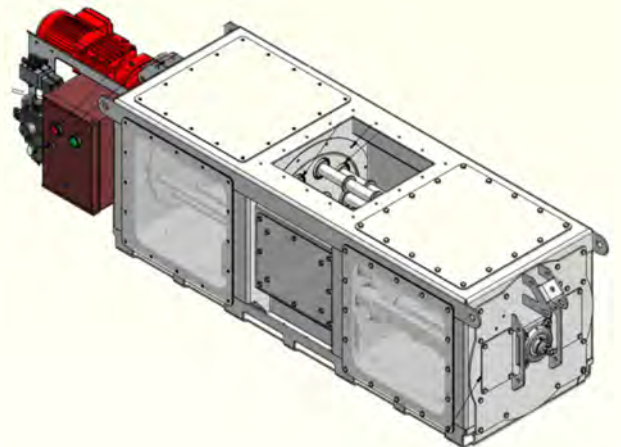
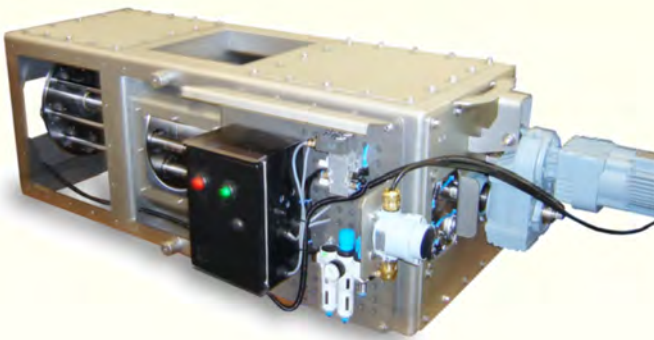


# 自动旋转式除铁器



半自动旋转式除铁器				
系列	管道直径 (mm)	管道压力 (bars)	易流动物料处理量 (m <sup>3</sup> /h)	流动性差物料处理量 (m <sup>3</sup> /h)
GHRE-D200	150	6	9	9
GHRE-D300	250	8	22	22
GHRE-D300	250	12	14	14

与旋转式除铁器相比，不需人工抽拉而是通过外部控制装置自动清除粘结或易堵物料中的杂铁，清理杂铁时需停止生产线。自动清理系统可根据含铁量设定自动除铁频率和间隔时间。



自动旋转式除铁器			
系列	管道口径 (mm)	易流动物料处理量 (m <sup>3</sup> /h)	流动性差物料处理量 (m <sup>3</sup> /h)
GHRAE-F320	320X320	40	40
GHRAE-F400	400X400	60	60

# 产品&服务

## 控制与测试装置

为提供更多种类的磁力设备，天津北宿科技提供磁选设备的监测、安装和维护等相关服务，同时还提供相应的监控和探测设备。

包括食品行业在内的诸多行业，磁力设备都需定期检测。我们可以为用户提供磁力强度检测的上门服务，在检测完成后提供磁力认证报告，帮用户应对公司内外的产品质量审核。我们也可以提供最先进的高斯计帮助您在公司内部自己检测。我们提供的高斯计最主要的特点是简单易操作。这就意味着没有经过专业培训的人也能很容易就检测到高斯数值。



采用钕铁硼检测磁棒，您可以快速检测产品中是否包含铁杂质，这种检测磁棒表面场强可达15000GS，可吸附30 $\mu$ m以上铁杂质，而这种极细的铁杂质却无法被金属探测器探测到。检测磁棒不仅检测性能良好，且表面铁杂质也能很容易收集起来分析。



## 产品服务

我们可以提供如下服务：

- 新产品安装调试
- 磁力设备的控制、检测、监控
- 控制系统的调试
- 设备维修服务
- 磁力设备的维护与更换
- 上述服务类型都可上门服务

