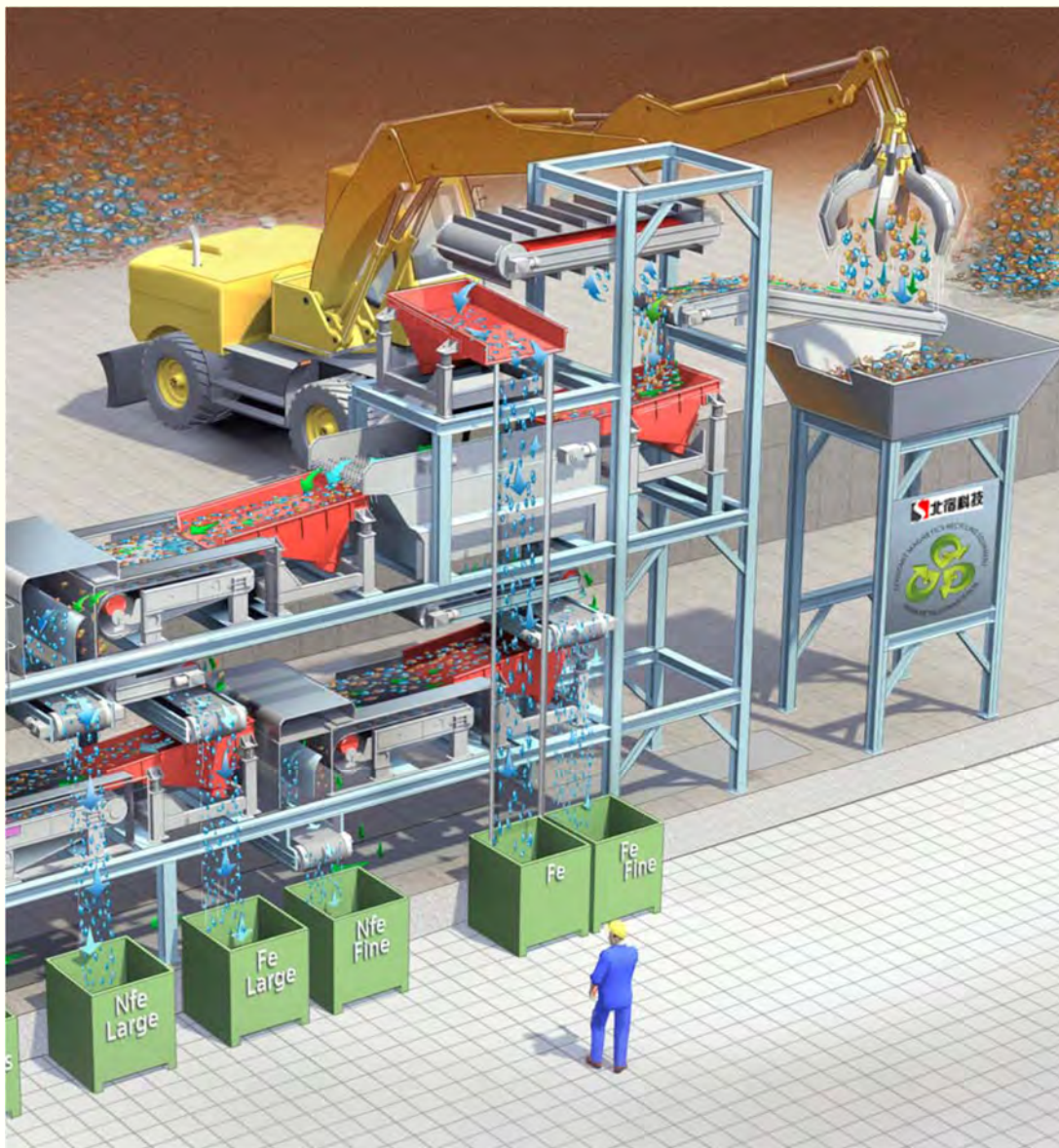


悬挂式电磁除铁器

自动清除靠输送带或溜槽传送的厚层、难处理物料中的大量铁质

为高标准的物料提纯和净化、快速卸铁带来新机遇



高效磁选解决方案专家

天津北宿科技有限公司

以深厚的设计能力为基础，为您提供更合理的磁选方案

◆磁选及磁力自动化设备 ◆矿物和材料加工设备 ◆振动输送设备

地址：天津市华苑产业区兰苑路5号A座4层414-11室

电话：022-87987163

邮箱：tjbeisu@163.com

网址：<http://tjbeisu.cn>

公司介绍

天津北宿科技有限公司是致力于永磁分选行业的专业设备制造商，依托国外领先的磁力分选和振动給料技术，以设计制造高性能设备为目标，为业界提供高性能高品质设计的磁力分选、磁力自动化和振动输送设备。凭借丰富的专业技术领域应用经验，为企业解决产品加工、纯化以及质量评审中遇到的难题。产品应用涵盖：食品、医药、化工、电池、烟草、塑料、玻璃、陶瓷、造纸、颜料、水泥、金属加工等诸多领域。



我们的使命是

通过对磁力技术的创新应用，为用户提供高效、实用的定制化产品。

公司的愿景

成为磁力技术领域的权威供应商。

公司战略

依据客户的需求和最新趋势不断研发设计新产品

采用最先进的专业技术，方法和材料

持续创新，不断创造便于用户使用的各类产品

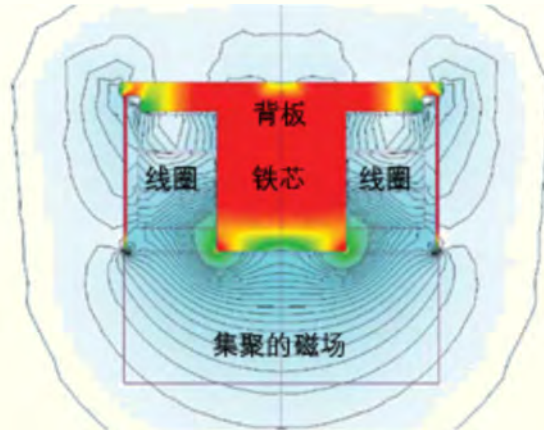
集中财力和公司的核心资源用于重点项目

经验丰富的研发技术团队一同致力于创造一个更美好，更安全的世界

以共同目标为导向的企业组织架构

悬挂式电磁除铁器

悬挂式电磁除铁器主要用于输送系统中使用，以保证输送系统中的破碎机，研磨机等机械设备安全正常工作，可以有效地防止大、长的铁性物划裂输送机皮带事故的发生。



原理：

电磁除铁器实质上是一种直流电磁铁，采用独特的高梯度磁路设计，以达到最有效的磁场分布，使除铁器在其工作空间产生最大的磁场力，其励磁线圈在通电过程中产生强大的磁场，将非磁性物料中铁磁性物吸出。

特点与优势：

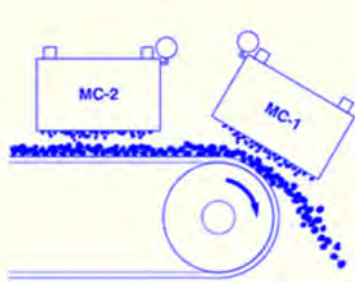
- 结构坚固，经久耐用
- 散热性能及绝缘性能好
- 吸力强，能耗低
- 性能稳定可靠
- 操作简单，安装简便
- 独特的膨胀箱设计有效防止线圈损坏
- 可应用于多种恶劣环境



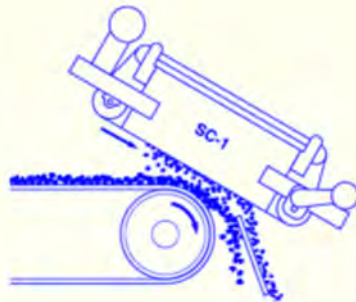
悬挂式电磁除铁器

可选配置：

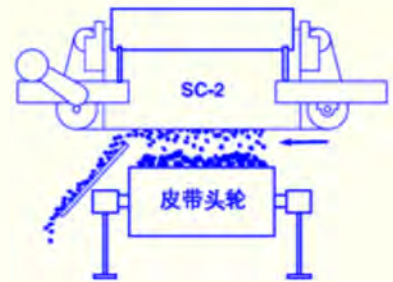
- 卸铁方式可选用自动卸铁或人工卸铁
- 冷却方式可选用自然冷却式、风冷或油冷等
- 独特的膨胀箱设计，可以确保热线圈始终被冷却油完全覆盖，有效防止线圈过热而被损坏。
- 安装方式可选水平安装或皮带头轮位置安装
- 箱体材质可按客户要求选配不锈钢板或锰钢底板
- 多种磁场强度可选，
- 可选配防尘罩，零数开关，跑偏开关等
- 可选配多种皮带如防静电、耐磨、高温皮带等



手动清理位置
MC-1和MC-2



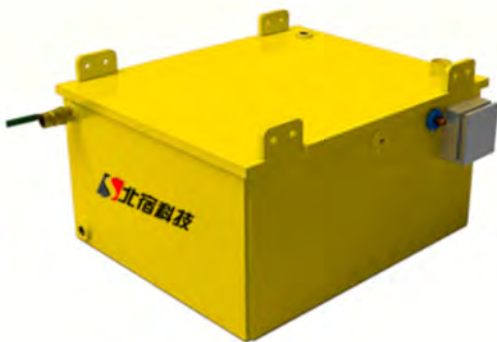
自动清理位置
SC-1



自动清理位置
SC-2

应用行业：

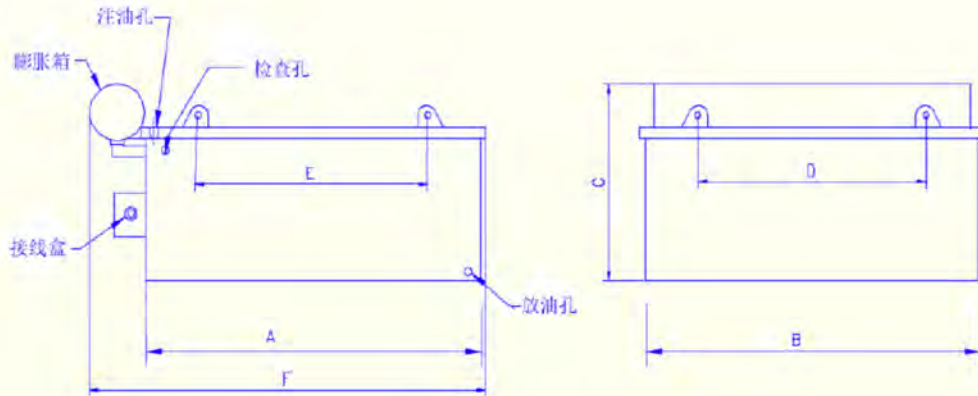
冶金，矿山，选煤厂，电厂，陶瓷，玻璃，水泥，建材，化工，食品，饲料，垃圾分选，煤炭和陶瓷等



悬挂式电磁除铁器

人工清理型倾斜式安装系列

人工清理型除铁器需要人工对累积的铁磁性物进行清理，相对人工的劳动强度较大，建议在物料中偶尔出现少量铁磁性物的场合时选用。



型号	主要尺寸 (mm)						适用带宽 mm	额定悬挂高 度mm	额定悬挂高度处 磁感应强度mt	励磁功率 (kw)	重量 (kg)
	A	B	C	D	E	F					
RCDE-4-1	610	610	462	380	380	753	450	127	> 70	1.65	275
RCDE-6A-1	760	760	490	530	530	905	610	150	> 70	2.4	480
RCDE-6B-1	760	760	610	530	530	950	610	150	> 70	2.7	520
RCDE-7A-1	915	915	630	685	685	1150	760	180	> 70	3.6	735
RCDE-7B-1	915	915	680	685	685	1150	760	200	> 70	3.8	825
RCDE-9A-1	1070	1070	730	735	735	1300	915	200	> 70	4.8	1130
RCDE-9B-1	1070	1070	755	735	735	1300	915	250	> 70	4.9	1240
RCDE-9C-1	1070	1070	780	735	735	1300	915	250	> 70	5.1	1375
RCDE-10A-1	1220	1220	780	890	890	1450	1067	300	> 70	6.2	1780
RCDE-10B-1	1220	1220	805	890	890	1450	1067	300	> 70	6.3	1890
RCDE-10C-1	1220	1220	855	890	890	1450	1067	350	> 70	6.6	2175
RCDE-12A-1	1370	1370	855	1040	1040	1605	1220	350	> 70	7.9	2630
RCDE-12B-1	1370	1370	950	1040	1040	1605	1220	350	> 70	8.2	2910
RCDE-13A-1	1525	1525	950	1190	1190	1800	1370	400	> 70	9.6	3485
RCDE-13B-1	1525	1525	1000	1190	1190	1800	1370	400	> 70	9.9	3730
RCDE-13C-1	1525	1525	1030	1190	1190	1800	1370	400	> 70	10.1	4090
RCDE-15A-1	1680	1680	1080	1345	1345	1980	1525	450	> 70	11.9	4990
RCDE-15B-1	1680	1680	1110	1345	1345	1980	1525	450	> 70	12.1	5360
RCDE-15C-1	1680	1680	1130	1345	1345	1980	1525	500	> 70	12.3	5710
RCDE-15A-1	1830	1830	1220	1500	1500	2180	1680	550	> 70	14.4	6955
RCDE-15B-1	1830	1830	1280	1500	1500	2180	1680	550	> 75	14.8	8030
RCDE-15C-1	1980	1980	1330	1650	1650	2330	1830	600	> 75	17.2	9780

注：适用带速 $\leq 4.5\text{m/s}$ ，持续工作制；电压115V；

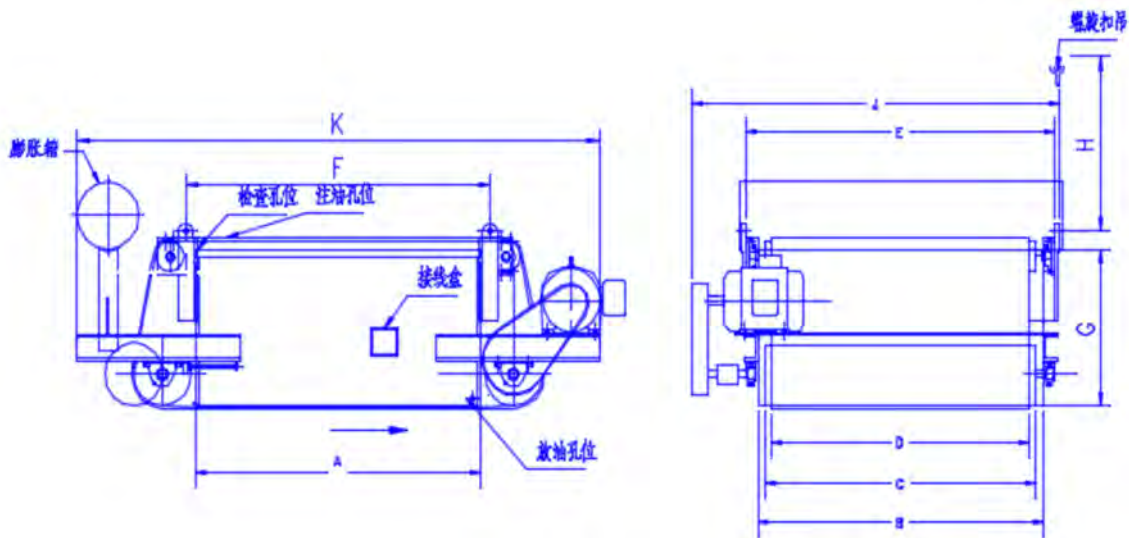
悬挂式电磁除铁器

人工清理型水平式安装系列

型号	主要尺寸 (mm)						适用带宽 mm	额定悬挂高 度mm	额定悬挂高度处磁 感应强度mt	励磁功率 (kw)	重量 (kg)
	A	B	C	D	E	F					
RCDE-4-2	610	610	462	375	375	753	450	127	> 70	1.65	275
RCDE-6A-2	760	760	490	525	525	905	610	150	> 70	2.4	480
RCDE-6B-2	760	760	610	525	525	950	610	150	> 70	2.7	520
RCDE-7A-2	915	915	630	678	678	1100	760	180	> 70	3.6	735
RCDE-7B-2	915	915	680	678	678	1100	760	200	> 70	3.8	825
RCDE-9A-2	1070	1070	730	722	722	1300	915	200	> 70	4.8	1130
RCDE-9B-2	1070	1070	755	722	722	1300	915	250	> 70	4.9	1240
RCDE-9C-2	1070	1070	780	722	722	1300	915	250	> 70	5.1	1375
RCDE-10A-2	1220	1220	780	875	875	1450	1067	300	> 70	6.2	1780
RCDE-10B-2	1220	1220	805	875	875	1450	1067	300	> 70	6.3	1890
RCDE-10C-2	1220	1220	855	875	875	1450	1067	350	> 70	6.6	2175
RCDE-12A-2	1370	1370	855	1027	1027	1605	1220	350	> 70	7.9	2630
RCDE-12B-2	1370	1370	950	1027	1027	1605	1220	350	> 70	8.2	2910
RCDE-13A-2	1525	1525	950	1175	1175	1800	1370	400	> 70	9.6	3485
RCDE-13B-2	1525	1525	1000	1175	1175	1800	1370	400	> 70	9.9	3730
RCDE-13C-2	1525	1525	1030	1175	1175	1800	1370	400	> 70	10.1	4090
RCDE-15A-2	1680	1680	1080	1327	1327	1980	1525	450	> 70	11.9	4990
RCDE-15B-2	1680	1680	1110	1327	1327	1980	1525	450	> 70	12.1	5360
RCDE-15C-2	1680	1680	1130	1327	1327	1980	1525	500	> 70	12.3	5710
RCDE-15A-2	1830	1830	1220	1480	1480	2180	1680	550	> 70	14.4	6955
RCDE-15B-2	1830	1830	1280	1480	1480	2180	1680	550	> 75	14.8	8030
RCDE-15C-2	1980	1980	1330	1632	1632	2330	1830	600	> 75	17.2	9780

注：适用带速≤4.5m/s, 持续工作制；电压115V；

自动清理型倾斜式安装系列

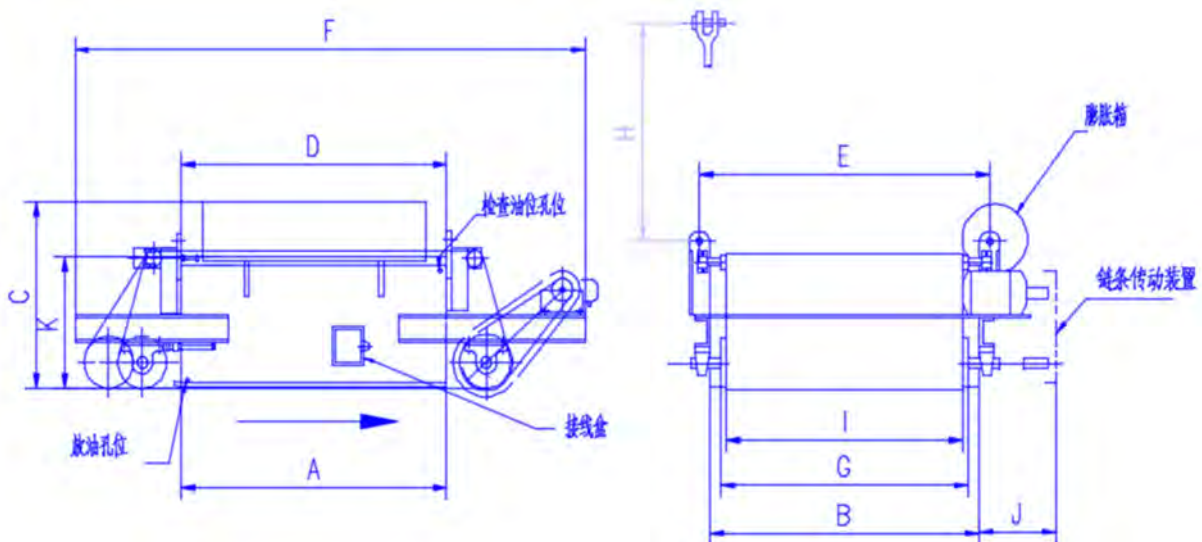


悬挂式电磁除铁器

型号	单位 (mm)										额定悬挂高度 mm	额定悬挂高度处磁感应强度mt	励磁功率 (kw)	电压 (V)	驱动功率 (kw)	重量 (kg)
	A	B	C	D	E	(F)	G	J	K	H						
RCDF-4-1	610	610	510	450	610	400	320	990	1820	600	150	> 70	1.65	115	1	500
RCDF-6A-1	760	760	660	610	760	550	350	1145	2210	600	170	> 70	2.4		1	750
RCDF-6B-1	760	760	660	610	760	550	420	1145	2324	600	180	> 70	2.7		1	885
RCDF-7A-1	915	915	815	760	915	705	450	1270	2540	630	200	> 70	3.6		1.5	1100
RCDF-7B-1	915	915	815	760	915	705	500	1270	2730	630	200	> 70	3.8		1.5	1300
RCDF-9A-1	1070	1070	965	915	1070	860	510	1370	2940	630	200	> 70	4.8		2	1670
RCDF-9B-1	1070	1070	965	915	1070	1190	525	1495	2140	660	250	> 70	4.9		2	1700
RCDF-9C-1	1070	1070	965	915	1070	1190	550	1495	2140	660	250	> 70	5.1		2	1850
RCDF-10A-1	1220	1220	1120	1067	1220	1340	550	1650	2460	660	300	> 70	6.2		3	2300
RCDF-10B-1	1220	1220	1120	1067	1220	1340	575	1650	2460	660	300	> 70	6.3		3	2400
RCDF-10C-1	1220	1220	1120	1067	1220	1340	625	1690	2460	660	350	> 70	6.6		3	2700
RCDF-12A-1	1370	1370	1295	1220	1370	1490	625	1750	2615	660	350	> 70	7.9		5	3200
RCDF-12B-1	1370	1370	1295	1220	1370	1490	680	1750	2615	660	350	> 70	8.2		5	3500
RCDF-13A-1	1525	1525	1450	1370	1525	1645	680	1960	2800	660	400	> 70	9.6		5	4100
RCDF-13B-1	1525	1525	1450	1370	1525	1645	720	1960	2800	730	400	> 70	9.9		5	4350
RCDF-13C-1	1525	1525	1450	1370	1525	1645	755	1960	2800	730	400	> 70	10.1		5	4700
RCDF-15A-1	1680	1680	1600	1525	1680	1800	780	2115	2950	730	450	> 70	11.9		5	5650
RCDF-15B-1	1680	1680	1600	1525	1680	1800	805	2115	2950	730	450	> 70	12.1		5	6000
RCDF-15C-1	1680	1680	1600	1525	1680	1840	830	2115	3000	730	500	> 70	12.3	5	6380	
RCDF-16A-1	1830	1830	1750	1680	1830	1990	880	2340	3050	730	550	> 70	14.4	230	7.5	7700
RCDF-16B-1	1830	1830	1750	1680	1830	1990	935	2340	3200	730	550	> 75	14.8		7.5	8820
RCDF-18-1	1980	1980	1900	1830	1980	2140	985	2500	3400	730	600	> 75	17.2		7.5	10600

注：适用带速≤4.5m/s, 持续工作制；

自动清理型水平安装系列



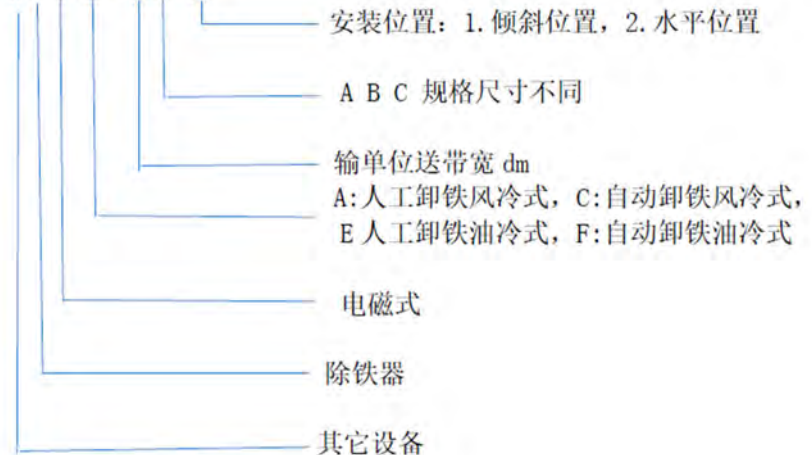
悬挂式电磁除铁器

型号	主要尺寸单位 (mm)											额定悬挂高度mm	额定悬挂高度处磁感应	励磁功率 (kw)	电压 (V)	驱动功率 (kw)	重量 (kg)
	A	B	C	D	E	F	G	H	I	J	K						
RCDF-4-2	610	610	600	610	815	1920	508	600	450	305	320	150	> 70	1.65		1	500
RCDF-6A-2	760	760	600	760	965	2120	660	600	610	305	350	170	> 70	2.4		1	750
RCDF-6B-2	760	760	590	760	965	2170	660	590	610	305	420	180	> 70	2.7		1	885
RCDF-7A-2	915	915	630	915	1120	2450	813	630	760	330	450	200	> 70	3.6		1.5	1100
RCDF-7B-2	915	915	630	915	1120	2650	813	630	760	280	500	200	> 70	3.8		1.5	1300
RCDF-9A-2	1070	1070	630	1070	1270	2830	965	630	915	330	500	200	> 70	4.8		2	1670
RCDF-9B-2	1070	1070	740	1070	1150	2150	965	740	915	330	525	250	> 70	4.9		2	1700
RCDF-9C-2	1070	1070	660	1070	1150	2150	965	660	915	330	550	250	> 70	5.1		2	1850
RCDF-10A-2	1220	1220	740	1220	1300	2315	1118	740	1067	330	550	300	> 70	6.2		3	2300
RCDF-10B-2	1220	1220	740	1220	1300	2315	1118	740	1067	330	575	300	> 70	6.3		3	2400
RCDF-10C-2	1220	1220	660	1220	1325	2315	1118	660	1067	330	625	350	> 70	6.6		3	2700
RCDF-12A-2	1370	1370	740	1370	1450	2465	1295	740	1220	360	625	350	> 70	7.9		5	3200
RCDF-12B-2	1370	1370	740	1370	1450	2465	1295	740	1220	330	680	350	> 70	8.2		5	3500
RCDF-13A-2	1525	1525	660	1525	1600	2600	1448	660	1370	330	680	400	> 70	9.6		5	4100
RCDF-13B-2	1525	1525	730	1525	1600	2600	1448	730	1370	330	720	400	> 70	9.9		5	4350
RCDF-13C-2	1525	1525	730	1525	1600	2600	1448	730	1370	330	755	400	> 70	10.1	115	5	4700
RCDF-15A-2	1680	1680	830	1680	1780	2760	1600	830	1525	330	780	450	> 70	11.9		5	5650
RCDF-15B-2	1680	1680	730	1680	1755	2760	1600	730	1525	330	805	450	> 70	12.1		5	6000
RCDF-15C-2	1680	1680	750	1680	1755	2780	1600	750	1525	330	830	500	> 70	12.3		5	6360
RCDF-16A-2	1830	1830	830	1830	1900	3050	1753	830	1680	330	875	550	> 70	14.4		7.5	7700
RCDF-16B-2	1830	1830	830	1830	1900	3000	1753	830	1680	330	935	550	> 75	14.8		7.5	8820
RCDF-18-2	1980	1980	915	1980	2085	3200	1905	915	1830	410	985	600	> 75	17.2	230	7.5	10600

注: 适用带速≤4.5m/s, 持续工作制;

产品型号说明

R C D □ - □ □ - □

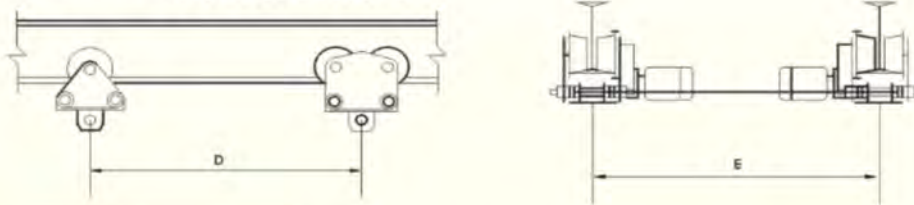


悬挂式电磁除铁器

悬挂式除铁器的行走轨道和轨道选型可参考

1. DX电动行走装置

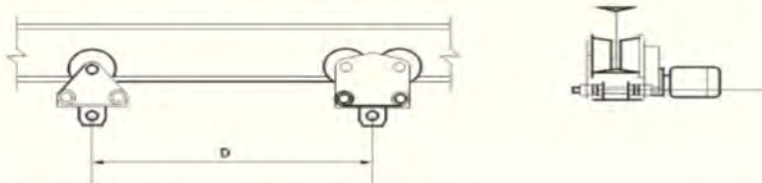
1.1 DX-2·Z 电动双轨组合行走



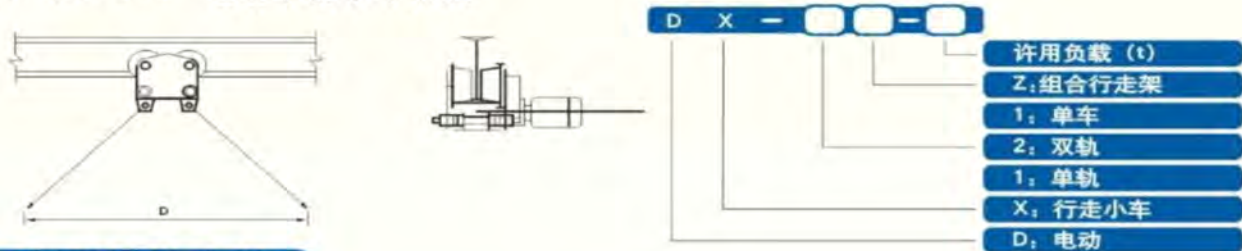
主要技术参数

型号	DX-2·Z-2	DX-2·Z-4	DX-2·Z-6	DX-2·Z-10	DX-2·Z-20
许用负载 (t)	2	4	6	10	20
电机功率 (kw)	0.4x2	0.4x2	0.4x2	0.8x2	0.8x2
运行速度 (m/min)	10	10	10	10	10
工字钢轨型号 Gb706-88	16a-28b	25a-63c			

1.2 DX-1·Z 电动单轨组合行走



1.3 DX-1·1 电动单轨单车行走



主要技术参数

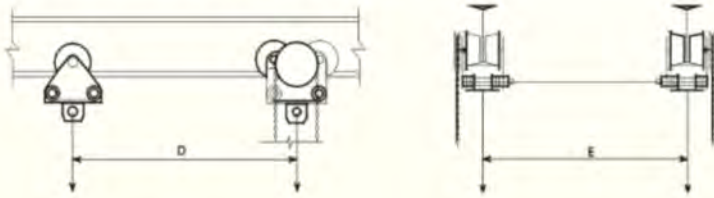
项目	型号 DX-1·Z-1 DX-1·1-1	DX-1·Z-3 DX-1·1-3	DX-1·Z-5 DX-1·1-5	DX-1·Z-10
许用负载 (t)	1	3	5	10
电机功率 (kw)	0.4	0.4	0.8	0.8
运行速度 (m/min)	10	10	10	10
工字钢轨型号 Gb706-88	16a-28b	25a-63c		

注：D、E-除铁器的吊挂尺寸。※小车运行速度有20m/min档次，可供现场选择。

悬挂式电磁除铁器

2. SDX手动行走装置

2.1 SDX-2·Z 手动双轨组合行走

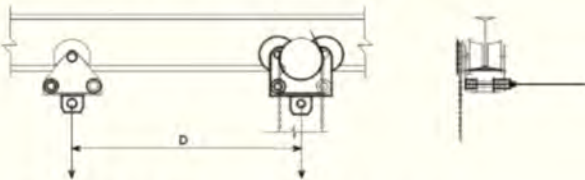


主要技术参数

型号 项目 参数	SDX-2·Z-2	SDX-2·Z-4	SDX-2·Z-6	SDX-2·Z-10	SDX-2·Z-20
许用负载 (t)	2	4	6	10	(20)
动力	人 工				
速度	人 力 控 制				
工字钢轨型号 Gb706-88	16a-28b	20a-32c	25a-63c		

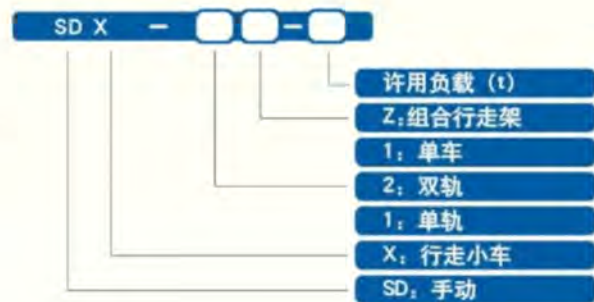
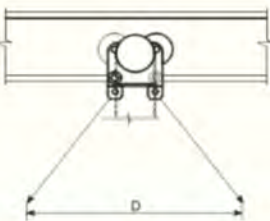
(仅供参考)

2.2 SDX-1·Z 手动单轨组合行走



(仅供参考)

2.3 SDX-1·1 手动单轨单车行走



主要技术参数

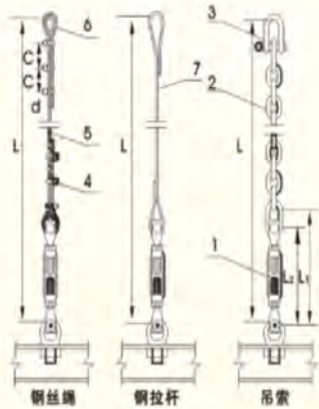
型号 项目 参数	SDX-1·Z-1 SDX-1·1-1	SDX-1·Z-3 SDX-1·1-3	SDX-1·Z-5 SDX-1·1-5	SDX-1·Z-10 SDX-1·1-10	SDX-1·Z-20
许用负载 (t)	1	3	5	(10)	(20)
动力	人 工				
速度	人 力 控 制				
工字钢轨型号 Gb706-88	16a-28b	20a-32c	25a-63c		

注: () 为非优选。

(仅供参考)

悬挂式电磁除铁器

吊挂组合及类型



- 1. 螺旋扣
- 2. 锚链
- 3. 索具卸扣
- 4. 钢丝绳夹
- 5. 钢丝绳
- 6. 套环
- 7. 钢拉杆

- 1、钢拉杆可供开口（用户自焊）和封口两种
- 2、用户有特殊要求，螺旋扣可不按表内选取，欲定何种型号，应特别标明。
- 3、选用钢丝绳吊挂装置应注意：
 - <1> 绳夹不得在钢丝绳上一正一反设置
 - <2> 绳夹的U型螺栓必须从尾段一侧扣入，然后夹座从工作段一侧扣入（见图示）
 - <3> 钢丝绳每端连接，使用一组绳夹的数量及间距见下表：
- 4、建议优先选用钢丝绳索具

绳夹公称尺寸 (mm) (钢丝绳公称直径d)	每组绳夹的 最少数量	绳夹间距 (c)
≤19	3	(6-7) · d
>19-32	4	

主要技术参数

项目 参数	钢丝绳 (GB8919-88)				短环链 (GB5802-86)				钢 拉 杆	锻造卸扣 (GB/T10603-89)				螺旋扣 (GB561-65)			
	绳 直 径 D	套环 (GB/T5 971-86) 公称尺寸	钢丝绳夹 (GB5976-86) 规格	起吊 重量 t	d	p	w	起吊重量 (t)		直径 (Φ)	锻造卸扣			型号	可调距离		起吊 重量 (t)
											M	W	S		起吊重量 (t)	A型 (B型)	
0.5	9	10	10	4	9	27	30	2	12	M12	12	25	0.63	A0.9M14 d1=14b=18	294	434	0.9
1	9	10	10	4	9	27	30	2	16	M14	14	28	0.8	A1.2M16 d1=b=22	356	524	1.25
2	12	12	12	7.5	12.5	38	41	4	20	M20	20	40	1.6	A2.1M20 d1=20b=27	418	603	2.1
3	12	12	12	7.5	12.5	38	41	4	22	M24	24	50	2.5	A3.5M24 d1=26b=32	507	719	3.5
4	16	16	16	13	16	48	52	8	26	M30	30	56	3.2	A4.5M27 d1=30b=36	545	757	4.5
5	16	16	16	13	16	48	52	8	30	M36	36	71	5	B6M33 d1=32b=40	633	881	6.0
7	22	22	22	25	18	54	59	15	35	M39	39	80	6.3	B7.5M36 d1=36b=44	652	900	7.5
10	22	22	22	25	20	60	65	20	40	M52	52	100	10	B11M45 d1=45b=52	762	1027	9.5
15	24	24	24	30	20	60	65	20	45	M56	56	112	12.5	B14M48 d1=50b=58	843	1133	14
备注	1. 每台除铁器配4根 (PDC系列电磁除铁器3根)，每根总长L由用户根据现场空间订购。 1. 根据除铁器重量按吊挂装置的吊挂重量相应选取。																